



Nichia 757 Series 実装について

目次

1.製品仕様	2-6
2.取り扱い上の注意	7-8
3.実装基板およびメタルマスクの設計	9
4.LED搭載工程の注意点	10-13
5.リフロー工程の注意点	14
6.セルフアライメント性評価	14-15

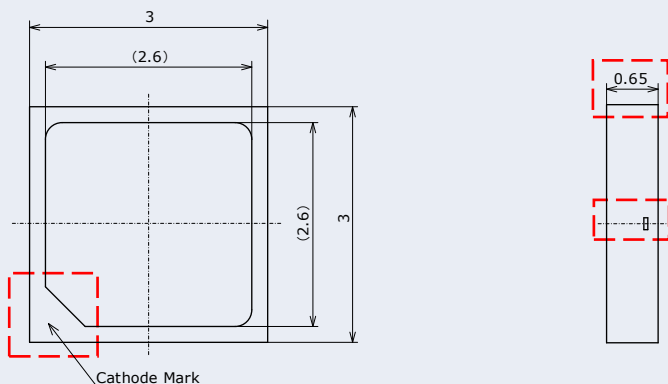
Nichia 757 Series 実装について

1. 製品仕様

表1. Nichia 757G-V1,757G,757GR-V1U4,757-Optisolis™ Series 製品仕様

 各seriesの相違点

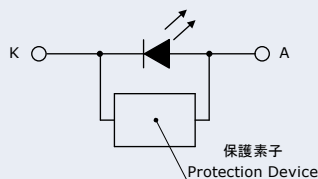
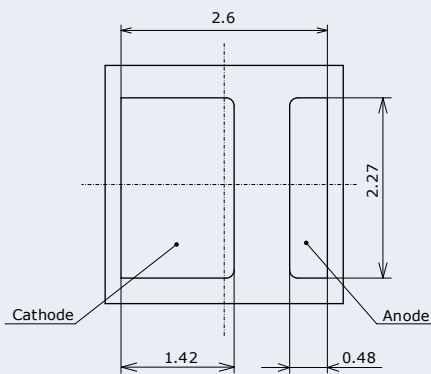
LED外形寸法図



各seriesで製品の厚みが異なりますので注意してください。



a>bとなる場合、aがカソード側です。
The side with the larger distance is the cathode. Example: a>b, then a is the side that has the cathode.

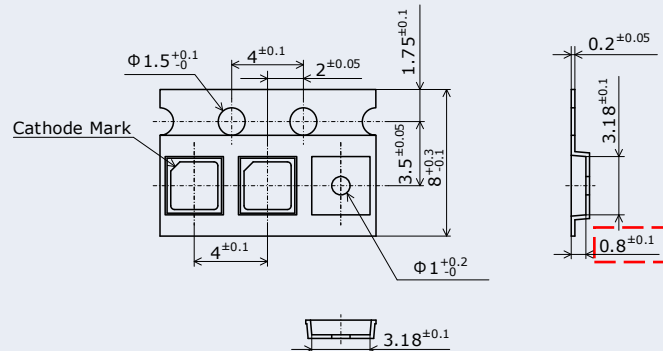


質量 : typ. 0.018g

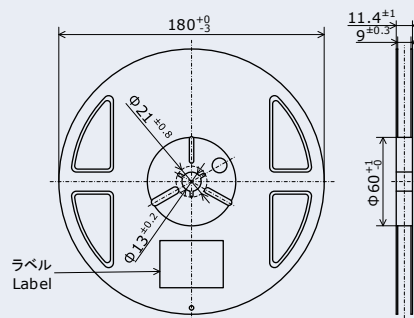
(単位 : mm, 公差 : ±0.2mm)

テーピング仕様 (標準)

テーピング部 Tape



リール部 (標準 S Reel)※ Reel (Standard S Reel)



* 数量は1リールにつき 5000個入りです。
Reel Size: 5000pcs

* JIS C 0806電子部品テーピングに準拠しています。
The tape packing method complies with JIS C 0806 (Packaging of Electronic Components on Continuous Tapes).

* 実装作業の中断などでエンボスキャリアテープをリールに巻き取る場合、エンボスキャリアテープを強く(10N以上)締めないで下さい。
LEDがカバーテープに貼り付く可能性があります。
When the tape is rewound due to work interruptions, no more than 10N should be applied to the embossed carrier tape.
The LEDs may stick to the top cover tape.

(単位 : mm)

※リール部は、オプションとしてLリール仕様があります。表5参照

This document contains tentative information, Nichia may change the contents without notice.

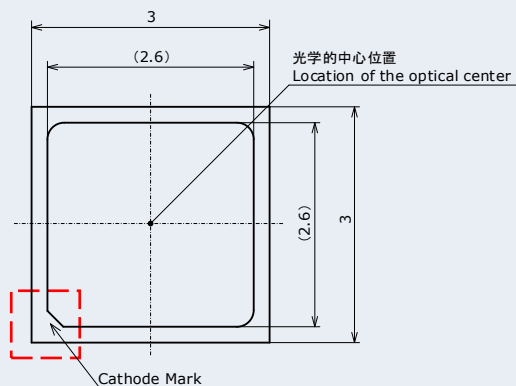
Nichia 757 Series 実装について

1. 製品仕様

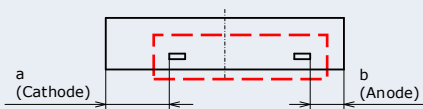
表2. Nichia 757G-V2,757G-V3 Series 製品仕様

 各seriesの相違点

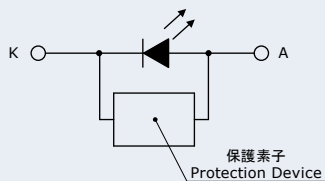
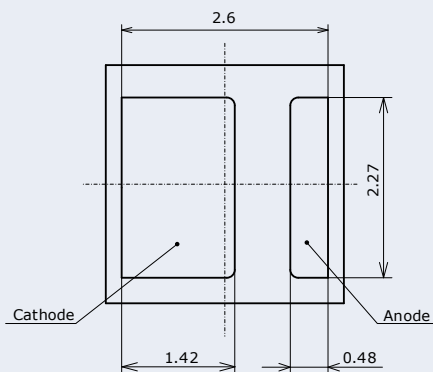
LED外形寸法図



各seriesで製品の厚みが異なりますので注意してください。



a>bとなる場合、aがカソード側です。
The side with the larger distance is the cathode. Example: a>b, then a is the side that has the cathode.

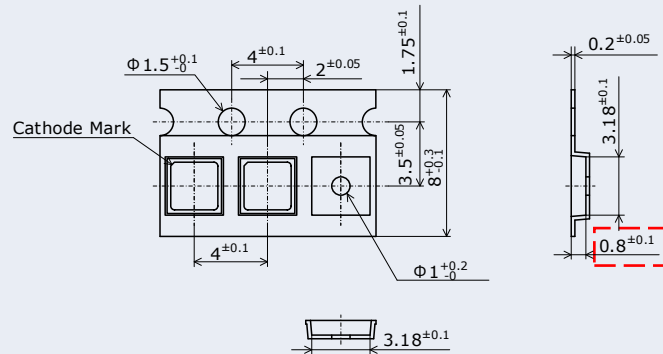


質量 : typ. 0.018g

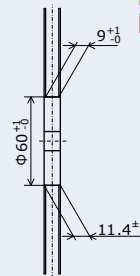
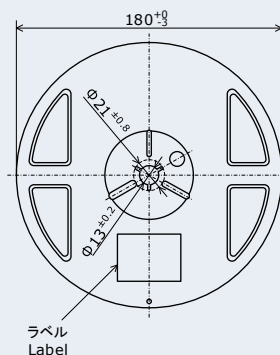
(単位 : mm, 公差 : ±0.2mm)

テーピング仕様 (標準)

テーピング部 Tape



リール部 (標準 S Reel) ※ Reel (Standard S Reel)



* 数量は1リールにつき 5000個入りです。
Reel Size: 5000pcs

* 実装作業の中断などでエンボスキャリアテープをリールに巻き取る場合、エンボスキャリアテープを強く(10N以上)締めないで下さい。LEDがキャリアテープに貼り付く可能性があります。
When the tape is rewound due to work interruptions, no more than 10N should be applied to the embossed carrier tape. The LEDs may stick to the top cover tape.
* JIS C 0806電子部品テーピングに準拠しています。
The tape packing method complies with JIS C 0806 (Packaging of Electronic Components on Continuous Tapes).

(単位 : mm)

※リール部は、オプションとしてLリール仕様があります。表5参照

This document contains tentative information, Nichia may change the contents without notice.

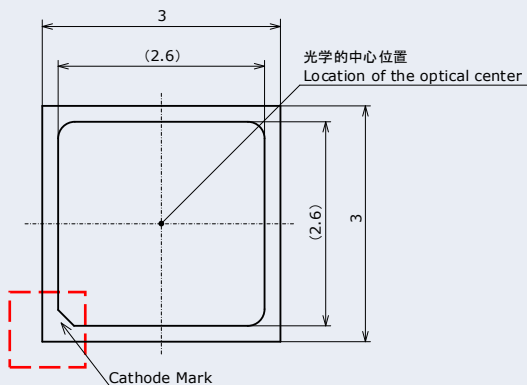
Nichia 757 Series 実装について

1. 製品仕様

表3. Nichia 757H Series 製品仕様

 各seriesの相違点

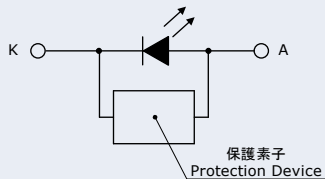
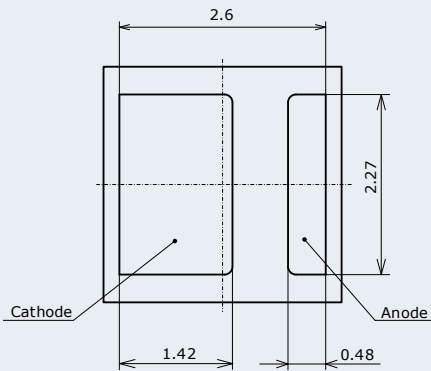
LED外形寸法図



各seriesで製品の厚みが異なりますので注意してください。



a>bとなる場合、aがカソード側です。
The side with the larger distance is the cathode. Example: a>b, then a is the side that has the cathode.

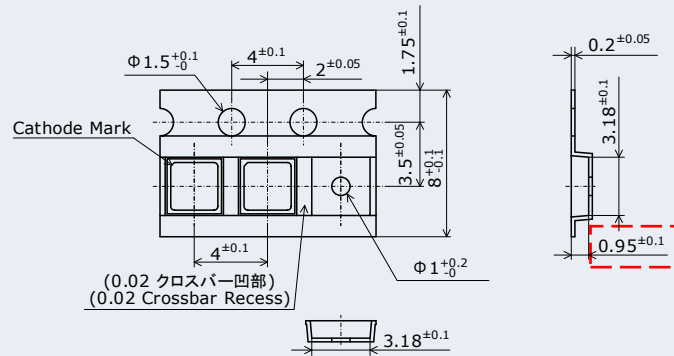


質量 : typ. 0.020g

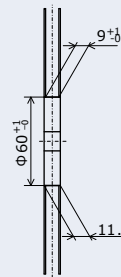
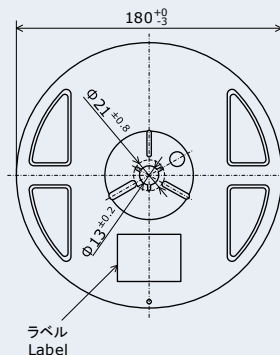
(単位 : mm, 公差 : ±0.2mm)

テーピング仕様 (標準)

テーピング部 Tape



リール部 (標準 S Reel) ※ Reel (Standard S Reel)



* 数量は1リールにつき 4000個入りです。
Reel Size: 4000pcs

* 実装作業の中断などでエンボスキャリアテープをリールに巻き取る場合、エンボスキャリアテープを強く(10N以上)締めないで下さい。LEDがカバーテープに貼り付く可能性があります。

When the tape is rewound due to work interruptions, no more than 10N should be applied to the embossed carrier tape. The LEDs may stick to the top cover tape.

* JIS C 0806電子部品テーピングに準拠しています。
The tape packing method complies with JIS C 0806 (Packaging of Electronic Components on Continuous Tapes).

(単位 : mm)

※リール部は、オプションとしてLリール仕様があります。表5参照

This document contains tentative information, Nichia may change the contents without notice.

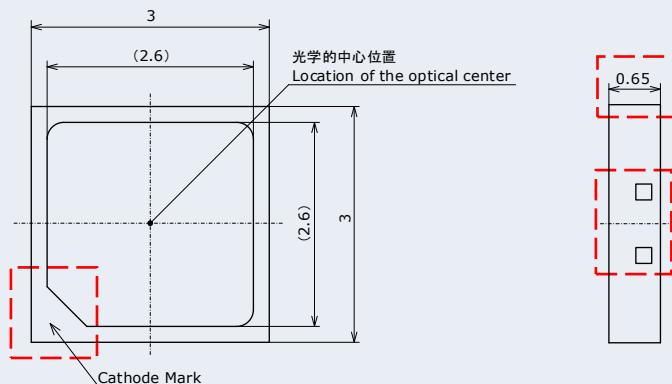
Nichia 757 Series 実装について

1. 製品仕様

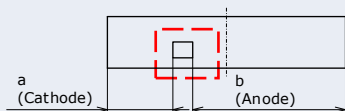
表4. Nichia 757G-P5,757GR-V3,757GR-V4 Series 製品仕様

 各seriesの相違点

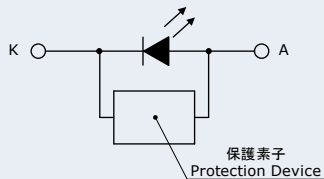
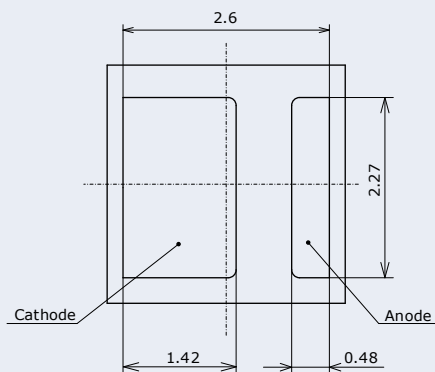
LED外形寸法図



各seriesで製品の厚みが異なりますので注意してください。



b>aとなる場合、aがカソード側です。
The side with the smaller distance is the cathode. Example: b>a, then a is the side that has the cathode.

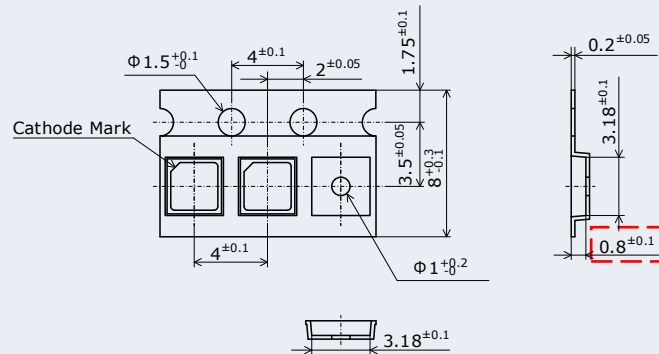


質量 : typ. 0.018g

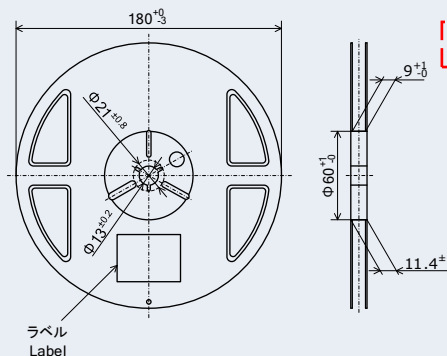
(単位 : mm, 公差 : ±0.2mm)

テーピング仕様 (標準)

テーピング部 Tape



リール部 (標準 S Reel) ※ Reel (Standard S Reel)



* 数量は1リールにつき 5000個入りです。
Reel Size: 5000pcs

* 実装作業の中断などでエンボスキャリアテープをリールに巻き取る場合、エンボスキャリアテープを強く(10N以上)締めないで下さい。LEDがカバーテープに貼り付く可能性があります。

When the tape is rewound due to work interruptions, no more than 10N should be applied to the embossed carrier tape. The LEDs may stick to the top cover tape.

* JIS C 0806電子部品テーピングに準拠しています。
The tape packing method complies with JIS C 0806 (Packaging of Electronic Components on Continuous Tapes).

(単位 : mm)

※リール部は、オプションとしてLリール仕様があります。表5参照

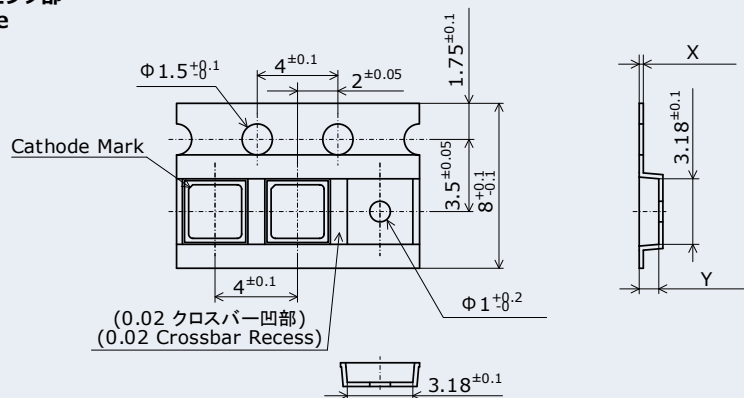
This document contains tentative information, Nichia may change the contents without notice.

Nichia 757 Series 実装について

表5. テーピング仕様図

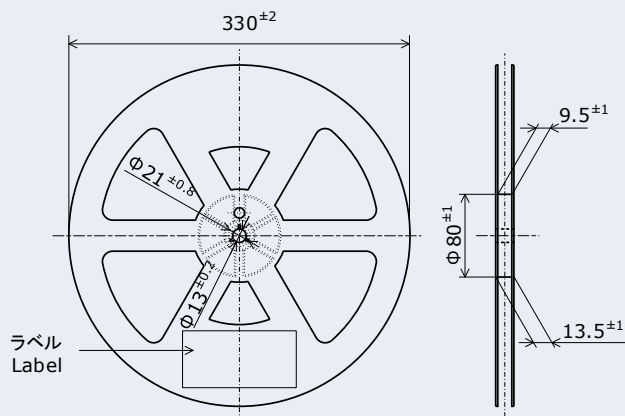
テーピング仕様 (オプション)

テーピング部
Tape



Nichia 757 Series	X	Y	数量 Reel Size
757G-V1,757G,757GR-V1U4, 757-Optisolis™,757G-V2, 757G-V3,757G-P5,757GR-V3, 757GR-V4	0.15±0.05	0.80	20000pcs
757H	0.2±0.05	0.95	16000pcs

リール部 (オプション L Reel)
Reel (Option L Reel)



* 実装作業の中断などでエンボスキャリアテープをリールに巻き取る場合、エンボスキャリアテープを強く(10N以上)締めないで下さい。LEDがカバーテープに貼り付く可能性があります。

When the tape is rewound due to work interruptions, no more than 10N should be applied to the embossed carrier tape. The LEDs may stick to the top cover tape.

* JIS C 0806電子部品テーピングに準拠しています。

The tape packing method complies with JIS C 0806 (Packaging of Electronic Components on Continuous Tapes).

(単位 : mm)

This document contains tentative information, Nichia may change the contents without notice.

2. 取り扱い上の注意

2-1. 素手での取り扱い

素手で本製品を取り扱わないでください。表面が汚れ、光学特性に影響を及ぼすことがあります。場合によっては、製品の変形や断線が起り、不灯の原因になることがあります。またリード部で怪我する場合もあります。

2-2. ピンセットでの取り扱い

ピンセットで本製品を取り扱う場合は、製品へ過度な圧力を掛けないようにしてください。樹脂部の傷、欠け、剥がれ、製品の変形や断線が起り、不灯の原因になります。

2-3. ESD対策

LEDは静電気やサージ電圧に敏感で、素子の損傷や信頼性低下を起こすことがあります。実装工程において、導電性マットやイオナイザーの導入など適切な静電気対策を行ってください。

2-4. 実装基板の積み重ね

本製品の実装後に基板は積み重ねしないでください。実装した基板を重ねると、基板が樹脂部に衝撃を与え樹脂部の傷、欠け、剥がれ、変形・断線、LED剥がれが発生し、不灯の原因になります。

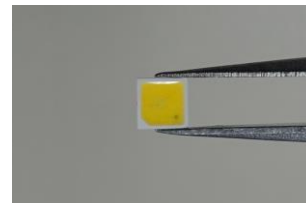
2-5. ベーキング

本製品は、MSL3に相当します。MSLについてはIPC/JEDEC STD-020をご確認ください。保管期間を過ぎた場合は、ベーキング処理を施してください。ベーキングは1回まで可能です。

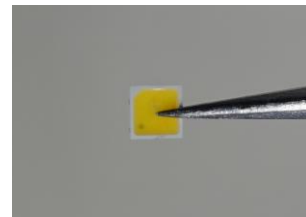
表6. 保管条件および推奨ベーキング条件

	条件	温度	湿度	期間
保管	アルミ防湿袋開封前	30°C以下	90%RH以下	納入日より1年以内
	アルミ防湿袋開封後	30°C以下	70%RH以下	168時間以内
ベーキング (アルミ防湿袋から取り出した状態)		65±5°C	-	24時間以上

✓ OK



⊘ NG



⊘ NG

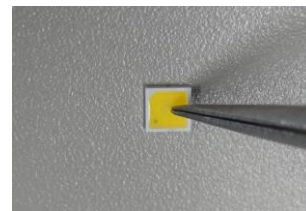


図1. ピンセットでの取り扱い例

Nichia 757 Series 実装について

2-6. Lリールの取り扱い

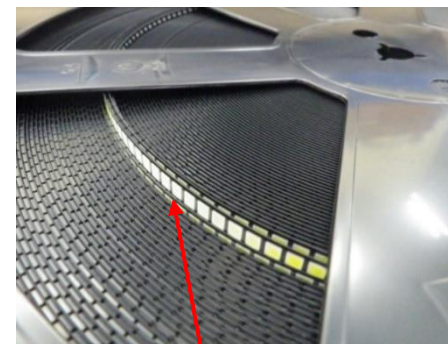
Lリールを取り扱う場合は、リール開口部に過度な圧力を掛けないでください。リール開口部を片手で持つとエンボスキャリアテープの巻き崩れの原因になります。



リール開口部以外のエリアを持ってください。



リール開口部を持たないでください。



エンボスキャリアテープの巻き崩れ

図2. Lリールの取り扱い例

2-7. Lリール入りのアルミ防湿袋の取り扱い

アルミ防湿袋を取り扱う場合は、Lリールが入っている部分を持たないでください。アルミ防湿袋の上から持つ場合でもエンボスキャリアテープの巻き崩れの原因になります。



熱シール部分を持ってください。



リールが入っている部分を持たないでください。

図3. Lリール入りのアルミ防湿袋の取り扱い例

This document contains tentative information, Nichia may change the contents without notice.

Nichia 757 Series 実装について

3. 実装基板およびメタルマスクの設計

表7. 推奨ランドパターン、メタルマスク開口形状

- LED外形+電極形状
- ランドパターン形状
- メタルマスク開口形状

表8. メタルマスク条件および推奨はんだ

	推奨ランドパターン形状	推奨メタルマスク開口形状
パターン① 仕様書準拠品	<p>(単位: mm)</p>	<p>(単位: mm)</p>
パターン② 改善用	同 上	<p>(単位: mm)</p>

項目	推奨条件
メタルマスク厚み	100μm
はんだペースト	Sn-3.0Ag-0.5Cu

・パターン②について
 LED浮き、半田ボール低減用として、メタルマスクの開口形状を変更しています。
 ※詳細は、6章を参照願います。

・表7および表8に示したランドパターン形状、メタルマスク開口形状、メタルマスク厚みは、弊社実装条件により選定したものです。
 これらの項目については、あらかじめお客様の実装条件にて問題がないことを確認してください

This document contains tentative information, Nichia may change the contents without notice.

4. LED搭載工程の注意点

表9. LED搭載条件まとめ

項目	推奨条件	備考
チップマウンター	モジュラーマウンター	弊社確認機種： YAMAHA製 YS100
吸着ノズル	推奨カスタム形状	詳細はP11参照
テープフィーダー	電動モーター式 テープ幅：8mm 送りピッチ：4mm	詳細はP12参照
吸着高さ	エンボスキャリアテープ 上面高さ	詳細はP12参照
搭載高さ	0.2mm押し込み	詳細はP13参照
部品認識	電極端子認識	詳細はP13参照

Nichia 757 Series 実装について

4-1. 吸着ノズル

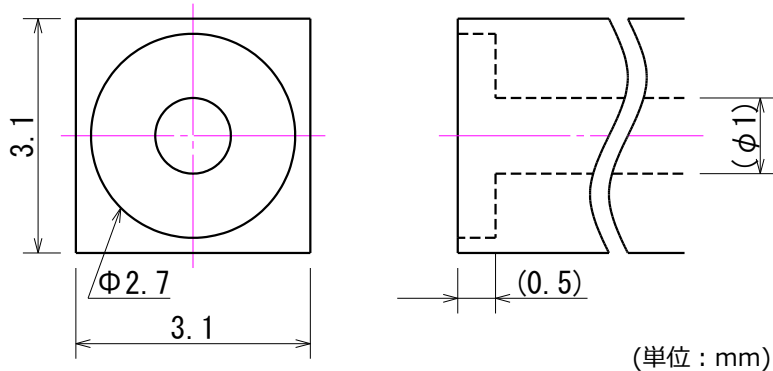
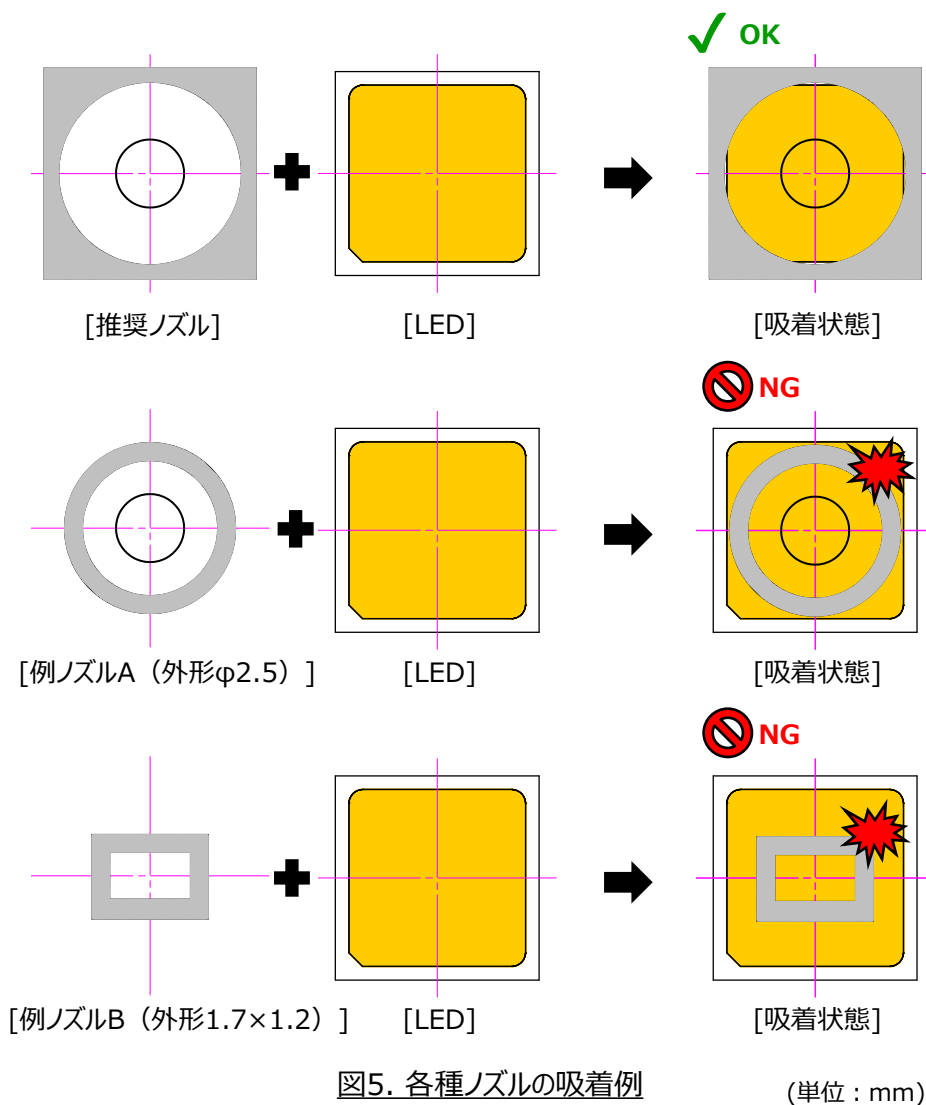


図4. 推奨吸着ノズル形状

①吸着ノズルの推奨形状例を図4に示します。

- ・発光面サイズ(2.6mm×2.6mm)より小径の吸着ノズルを使用しますと発光面を傷つけると共にLEDが不灯に至る可能性がありますのでご注意ください。参考として、各種ノズルの吸着例を図5に示します。



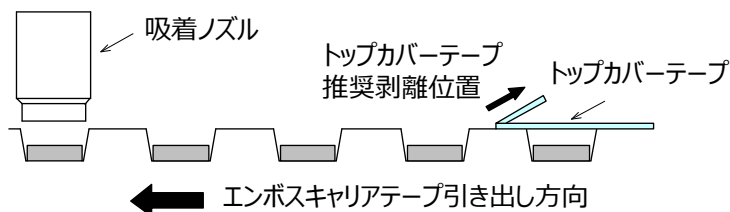
This document contains tentative information, Nichia may change the contents without notice.

Nichia 757 Series 実装について

4-2. テープフィーダー



OK



NG

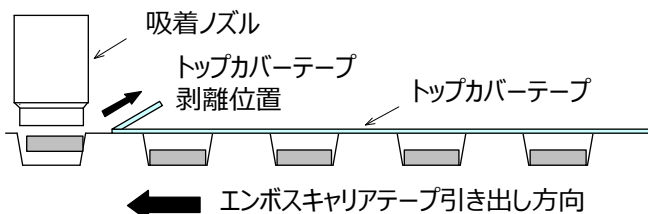


図6. トップカバーテープ剥離位置について

- ①テープ幅は8mm、送りピッチは4mmとなります。
- ②振動が小さいテープフィーダー（電動モーター式等）を使用してください。
- ③トップカバーテープの剥離は、吸着位置よりも手前を推奨します。
 - ・トップカバーテープを製品吸着の直前に剥離する場合、製品の吸着が安定しない場合があります。

4-3. 推奨吸着高さ

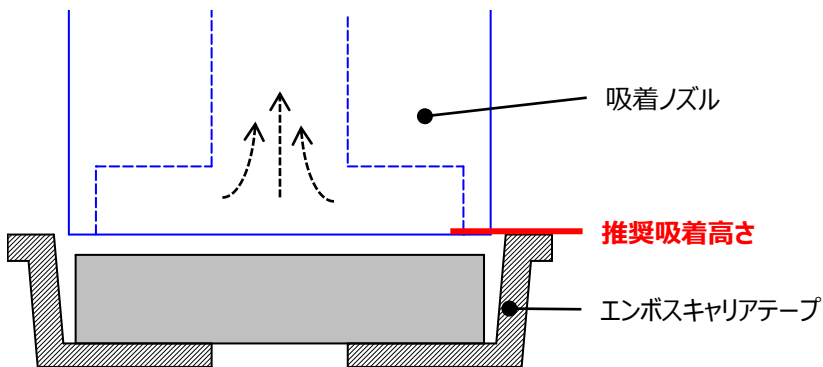


図7. 推奨吸着高さ

- ①エンボスキャリアテープの上面高さの位置で吸着をしてください。
- ②ご使用になるチップマウンターによっては、吸着動作が安定しない場合があります。その場合は吸着動作が安定するまで、吸着高さを調整してください。
 - ・吸着高さが高すぎる場合
吸引力不足でLEDが吸い上がってこない、または斜め吸着などの吸着不良が発生する恐れがあります。
 - ・吸着高さが低すぎる場合
エンボスキャリアテープの変形や振動による吸着不良が発生する恐れがあります。

This document contains tentative information, Nichia may change the contents without notice.

Nichia 757 Series 実装について

4-4. 推奨搭載高さ

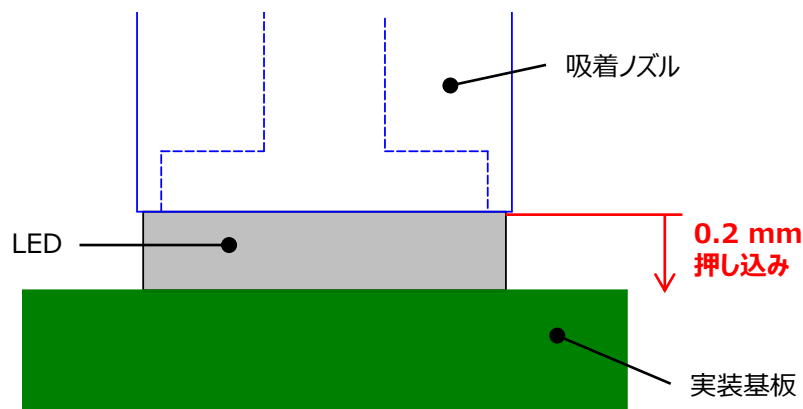


図8. 推奨搭載高さ

4-5. 部品認識

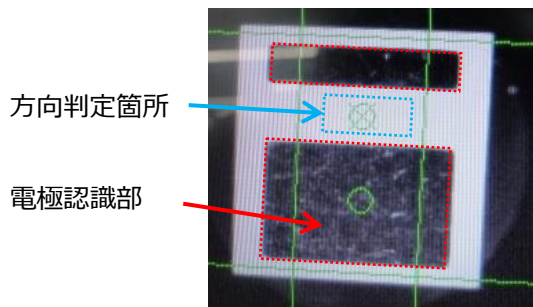


図9. 電極端子認識 (推奨)

① LEDが実装基板（はんだペースト）に接触してからさらに0.2mm 吸着ノズルを実装基板側に押し込んでください。

・搭載高さが高すぎる場合
搭載不良（LED持ち帰り）や、リフロー後の位置ズレ、回転、浮きなどが発生する可能性があります。

・搭載高さが低すぎる場合
LEDに過度の圧力が掛かりLED破壊が発生する可能性があります。

② LEDの製品の厚みは各seriesで異なります。
実装前に弊社仕様書をご確認ください。

① 電極端子による部品位置認識を推奨します。

② 認識エラーが生じる場合はご使用の実装機の認識条件（照明の明るさ等）を調整してください。

③ LEDの方向判定を行う場合、アノード-カソード電極間（図9. 部分）に判定枠を設定してください。この部分の輝度差で電極の有無を確認します。

5. リフロー工程の注意点

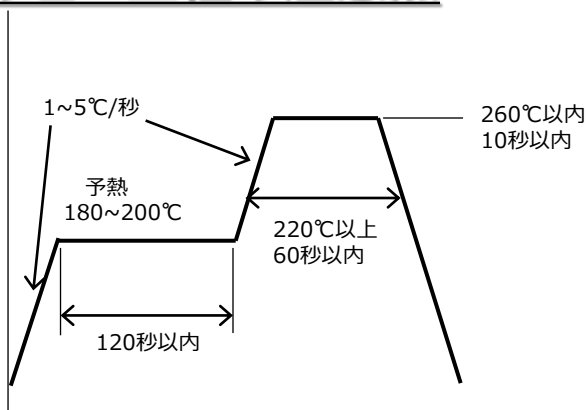


図10. リフロー推奨条件

- ①リフローによるはんだ付けは、2回までとしてください。
- ②リフロープロファイルは図10の条件を参考に、ご使用になるはんだペーストの推奨条件に合わせてください。
- ③ピーク温度からの冷却温度勾配は、急冷却を避けてください。
- ④大気リフローの場合は、リフロー時の熱や雰囲気の影響により、光学的劣化を起こすことがあります。リフローに際しては、窒素リフローを推奨します。

6. セルフアライメント性評価

3章の表-7に示した2種類のメタルマスク開口形状にて、セルフアライメント性を確認しました。

- ①実装試験に使用した部材
基板：CEM3，基板の銅箔厚み：35 μ m，板厚：1.6mm，メタルマスク厚み：100 μ m
- ②評価内容
リフロー前にLED搭載位置を意図的にずらして、リフロー後の位置確認を行う。
- ③評価結果
位置ズレ（x方向+0.2mm,y方向+0.2mm,y方向-0.2mm），回転ズレ（ $\theta=30^\circ,45^\circ$ ）
⇒いずれの条件においてもセルフアライメント性は、良好であることを確認しました。

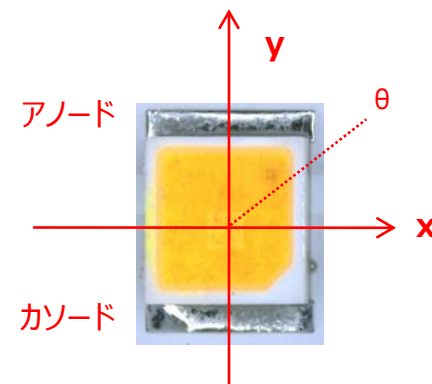


図11. LEDの位置、回転方向

Nichia 757 Series 実装について

表10. セルフアライメント性評価結果

各条件N=15pcs.

条件		Ref.	x方向+0.2mm	y方向+0.2mm (アノード方向ズレ)	y方向-0.2mm (カソード方向ズレ)	$\theta=30^\circ$	$\theta=45^\circ$
リフロー後	パターン① 仕様書準拠品						
	パターン② 改善用						

6-1. 浮き確認

表11. 片浮き測定結果 各条件N=15pcs.

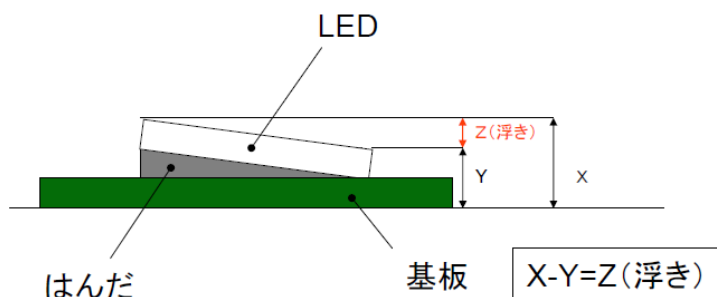


図12. 片浮きの測定方法

	浮き量
パターン① (仕様書準拠品)	0.060mm
パターン② (改善用)	0.042mm

①片浮きはパターン① (仕様書準拠品) よりパターン② (改善用) の方が小さくなっています。

・パターン② (改善) の推奨メタルマスク開口形状は、仕様書準拠品の開口形状の77.5%となっています。
LEDの浮きが発生する場合は、半田ペースト量を調整すると改善する場合がありますので参考にしてください。

This document contains tentative information, Nichia may change the contents without notice.

<免責事項>

本書は、弊社が管理し提供している参考技術文書です。

本書を利用される場合は、以下の注意点をお読みいただき、ご了承ください。

- 本書は弊社が参考のために作成したものであり、弊社は、本書により何らの保証をも提供するものではありません。
- 本書に記載されている情報は、製品の代表的動作および応用例を示したものであり、その使用に関して、弊社および第三者の知的財産権その他の権利の保証または実施権の許諾を行うものではありません。
- 本書に記載されている情報については正確を期すべく注意を払っておりますが、弊社は当該情報の完全性、正確性および有用性を一切保証するものではありません。また、当該情報を利用、使用、ダウンロードする等の行為に関連して生じたいかなる損害についても、弊社は一切の責任を負いません。
- 弊社は、本書の内容を事前あるいは事後の通知なく変更する場合がありますのでご了承ください。
- 本書に記載されている情報等に関する著作権およびその他の権利は、弊社または弊社に利用を許諾した権利者に帰属します。弊社から事前の書面による承諾を得ることなく、本書の一部または全部をそのままあるいは改変して転載、複製等することはできません。

日亜化学工業株式会社 774-8601 徳島県阿南市上中町岡491番地
<http://www.nichia.co.jp> Phone: 0884-22-2311 Fax: 0884-21-0148

This document contains tentative information, Nichia may change the contents without notice.